

# Kuivausrumpu

## T5190

### Ominaisuudet ja edut

- **Compass Pro® -mikroprosessorin edut:**
  - Suuri ja selkeä näyttö sekä valitsin ohjelmien helppoon valintaan
  - Kielen valinta
  - Pikavalinta- ja lisävalintapainikkeet usein käytetyille kuivaus- ja pesuohjelmille
  - Taloudellisuuden, suorituskyvyn ja ajan käytön optimoivat kuivausohjelmat ja valintapainikkeet pyykin kuivuusasteelle
  - Huolto-ohjelma parametrien säätämiseen
  - USB-liitännävianetsintä on helppoa
  - Voimakaskontrastinen näyttö
- Erittäin tehokas: 2 täyttä rummullista tunnissa
- Alhainen energiankulutus optimaalisella teholla
- Luukun kätisyyden vaihto helpottaa pyykin käsittelyä
- Esteetön pääsy tärkeisiin osiin edestä ja takaa nopeuttaa huoltoa
- Ecopower-rumpukuivaajan kolikkoversiolla voi välttää tekstiilien ylikuivaamisen ja pienentää energiankulutusta
- Jäännöskosteuden valvonta (RMC) takaa oikean kuivaustuloksen ja alhaisen energiankulutuksen
- Suuntaa vaihtava rumpu vähentää suurten kuivauserien sotkeutumista



Esitetyt kuvat ovat vain tuotteen esittelyä varten ja erilaisuuksia saattaa olla todelliseen malliin.

### Tärkeimmät lisävarusteet

- Etuosa ruostumatonta terästä
- Rumpu ruostumatonta terästä
- Rahastimet: Ecopower ja kolikkolaskuri, CP-liitäntä
- Jalusta terästä
- Erillinen kondensointijestelmä
- Raikkaan ilman sisäänotto

Tekniset tiedot			T5190			
Nimelliskapasiteetti, täyttökerroin 1:18		kg/lb	10.6/23			
	täyttökerroin 1:22	kg/lb	8.6/19			
Rummun tilavuus		l	190			
Rummun halkaisija		mm	680			
Lämmitys, sähkö		kW	6.0/8.0			
	kaasu	BTU/h (kW)	20500/27300 (6.0/8.0)			
<b>Kulutustiedot*</b>			6.0 kW	8.0 kW	Kaasu 6.0 kW	Kaasu 8.0 kW
Kokonaisaika	min		35	27	36	29
Energiankulutus	kWh		3.45	3.53	3.67	3.74
Haihtuminen	g/min		102	129	106	131
Energiankulutus kWh/litra haihtunutta vettä	kWh/l		0.92	0.94	-	-

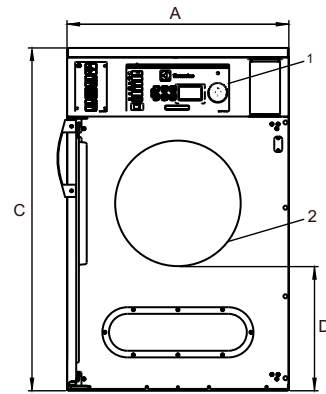
\* Nimelliskapasiteetti: 100 % puuvillaa, alkukosteus 50 % kuivattuna 0 %-iin.

Sähköliitännät					
Lämmitysvaihtoehto	Verkkojännite	Lämmitysteho		Kokonaisteho	Suosittelava sulake
		Hz	kW	kW	A
Sähkölämmitteinen	220-240V 1 -	50/60	6.0/8.0	6.3/8.3	35/50
	220-230V 3 -	50/60	6.0/8.0	6.3/8.3	20/25
	240V 3 -	50/60	6.0/8.0	6.3/8.3	16/25
	380-415V 3 -	50/60	6.0/8.0	6.3/8.3	10/16
	440/480V 3 -	60	6.0/8.0	6.3/8.3	10/16
	115V 3 -	60	4.4	4.7	25
Kaasulämmitetty	220-480V 1/3 -	50/60	-	0.3	10

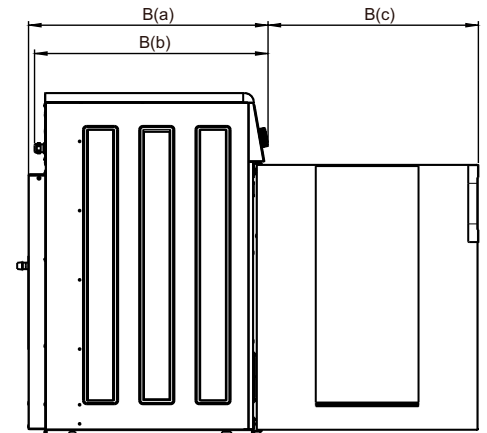
Kaasu- ja ilmaliiännät			T5190
Kaasu		ISO 7/1-R	1/2"
Kaasun paine	maakaasu	Pa	2000
		mbar	20
	propaani	Pa	2800-5000
		mbar	30
Ilmanpoisto		ø mm	125
Poistoilma	6.0 kW	m <sup>3</sup> /h	270
		8.0 kW	290
Painehäviö	6.0 kW	Max. Pa	380
			8.0 kW
Äänitasot			
Äänenpainetaso*		dB(A)	<70
Lämmönluovutus			
% kokonaistehosta, maks.			15
Kuljetustiedot**			
Paino		netto, kg	99
Kuljetustilavuus		m <sup>3</sup>	0.83
Mitat mm:nä			
A	Leveys		721
B(a)	Syvyys (Kaasu)		778
B(b)	Syvyys (Sähkö)		759
B(c)	Syvyys		684
C	Korkeus		1114
D			404
E			45
F			180
G			88
H			113
I			79
J			561
1	Ohjaustaulu		
2	Luukku ø 400 mm		
3	Sähköliitännät		
4	Kaasuliitäntä		
5	Ilmanpoistoyhde		

\* A-painotuksella mitattu äänenpainetaso työpisteissä.

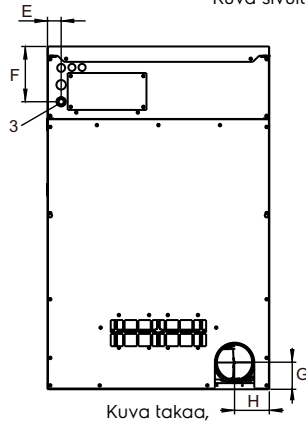
\*\* Tiedot ovat keskimääräisiä. Pakattu paino/rahditustilavuus riippuu kokoonpanosta. Tarkat mitat saa logistiikkaosastolta.



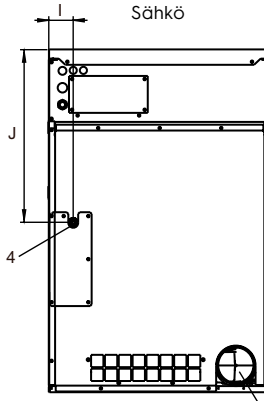
Kuva edestä



Kuva sivulta



Kuva takaa, Sähkö



Kuva takaa, Kaasu