

Kylmämankeli

KM580

Tuotteen edut

- Helppokäyttöinen. Mankelia ohjataan pelkän sormisuojan avulla
- Vankka ja helposti huollettava rakenne
- Kolme alumiinitelaa
- LED-valaistuksella varustettu pleksikupu
- Telojen vapautus sähköisesti
- Ylikuormituksen ilmoittava merkkivalo
- Työpöydän alla keräyslokero
- Liitetään 1-vaihevirtaan pistokkeella



Tärkeimmät tiedot			KM580
Tela,	läpimitta	Ø mm	130
	pituus	mm	740
Telanopeus		rpm	14
Telapaine		kg	300

Liitännät	
Jännite	
230V 1N AC 50 Hz kW(A)	0,37(10)
Paino	
netto kg	120
Mitat, mm	
A Leveys	970
B Syvyys	855
C Korkeus	1060
D	570
E	860
1 Virtakytkin 2 Sormisuoja 3 Alas laskettava työpöytä 4 Keräyslokero 5 Jalat 6 Kaatumiseste	

Etu- ja sivulevyjen väri:
 sininen (NCS S2050-R90B), (RAL 250 6030)
 vaaleanharmaa (NCS S3005-R80B), (RAL 260 7005)

Toiminnan kuvaus

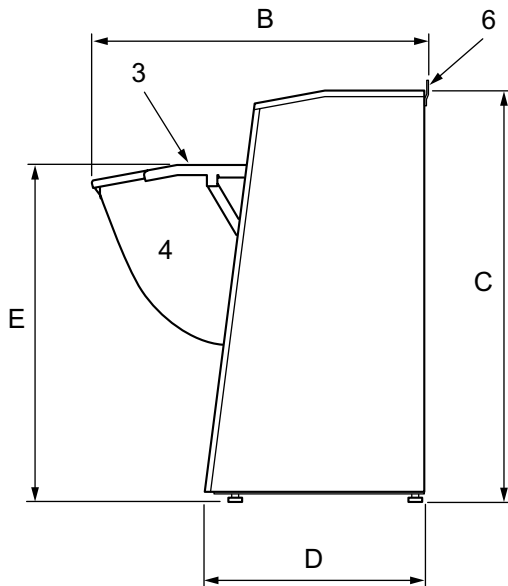
Sijoita tekstiili liinatelaan kiinnitetylle mankeliliinalle. Tekstiilin syöttö mankeliin alkaa, kun sormisuoja lasketaan alas.

Kun sormisuoja nostetaan ylös, telat vapautuvat ja mankeliliinan voi vetää käsin ulos.

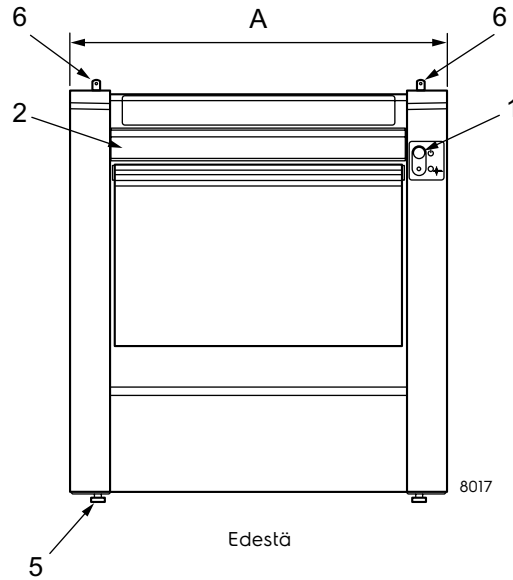
Mankeloinnin voi tehdä myös liina telalle kierrettynä. Silloin tekstiilit ohjautuvat työpöydän alla olevaan keräyslokeroon.

Turvallisuus

Mankelin suunnittelussa on ajateltu käyttäjien turvallisuutta. Sormisuojan rakenteen ja telojen sijainnin ansiosta tuote on mahdollisimman turvallinen. Mikäli mankeliä ylikuormitetaan liialla tekstiilimäärällä tai liian paksulla tekstiilillä, rajakytkin katkaisee virran ja merkkivalo syttyy. Telat voi edelleen vapauttaa, jolloin tekstiilit saadaan vedettyä ulos.



Oikealta



Edestä