

Pesukone

W565H

Ominaisuudet ja edut

- **Compass Pro® -mikroprosessorin edut:**
 - Suuri ja selkeä näyttö sekä valitsin ohjelmien helppoon valintaan
 - Kielen valinta
 - Pikavalinta- ja lisävalintapainikkeet usein käytetyille pesuohjelmille
 - Pesuohjelmat optimoitu taloudellisuuden, suorituskyvyn ja ajan käytön suhteen. (Saatavana perusohjelmissa)
- **AS - Automaattinen säästö:**
 - Pyykinpesukone punnitsee liinavaatteet ja säättää veden ja energian määrän kuorman mukaan. Tämä tuo huomattavia säästöjä, jos pyykinpesukonetta ei ole täytetty kokonaan. (Saatavana perusohjelmissa)
- Erittäin matala veden ja energian kulutus - katso seuraava taulukko
- Nelilokeroinen pesuainelokero pesujauheen tai nesteen annosteluun
- Voimakas linkous takaa tehokkaan vedenpoiston
- Luukun tiiviste ja kestävä saranat on suunniteltu kovaa käyttöä ajatellen
- Kaikki tärkeät osat ovat ruostumatonta tai galvanoitua terästä, mikä antaa erittäin hyvän suojan ruostumista vastaan
- **Power Balance:**
 - Maksimoi linkoustehon ja poistaa veden erittäin tehokkaasti vähentäen siten kuivauksesta syntyviä kustannuksia
 - Vähentää koneen kuormituksen minimiin ja varmistaa siten ongelmattoman toiminnan ja pitkän käyttöiän
 - Vähentää tärinöitä ja mahdollistaa siten koneen asentamisen kaikentyyppisiin tiloihin



Esitetyt kuvat ovat vain tuotteen esittelyä varten ja erilaisuuksia saattaa olla todelliseen malliin.

Tärkeimmät lisävarusteet

- Automaattinen nestemäisen pesuaineen annostelija (valinnainen I/O-kortti)
- Etupaneeli ruostumatonta terästä
- Liitäntä varaus- ja maksujärjestelmään tai kolikkorahastin
- Tyhjennyspumppu

Tekniset tiedot				W565H			
Suurin kapasiteetti	täyttökerroin 1:9	kg/lb		7/15			
Rummun,	tilavuus	l		65			
	halkaisija	Ø mm		520			
Linkous		kierr./min		1245			
G-kerroin				450			
Normaalit lämmitysvaihtoehdot	sähkö	kW		5.4 / 7.5			
Energiaa säästävät lämmitysvaihtoehdot	sähkö	kW		2.0 / 3.0			
	höyry			x			
	ei lämmitystä			x			
Kulutustiedot "Normaali 60°C"				Sähkö		Höyry***	
Taloudellisuus*				Täysi kone, 7 kg	Vajaa kone**, 3.5 kg	Täysi kone, 7 kg	Vajaa kone**, 3.5 kg
Kokonaisaika		min	46	43	46	43	
Vedenkulutus (kylmä+kuuma)		l	43+11	20+6	54+0	26+0	
Energiankulutus (moottori/lämmitys/lämmin vesi)		kWh	0.15/0.3/0.7	0.15/0.15/0.3	0.15/-	0.15/-	
Höyrynkulutus		kg	-	-	1.5	0.7	
Jäännöskosteus		%	48	49	48	49	

* Veden lämpötila: kylmä vesi 15°C ja lämmin vesi 65°C.

** Ohjelmat, joissa on AS.

*** Riippuu höyrynpaineesta.

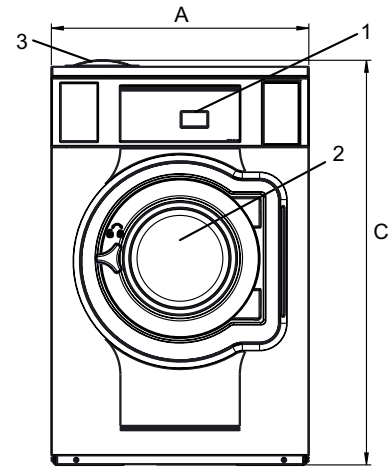
Sähköliitännät					
Lämmitysvaihtoehto	Verkköjännite	Lämmitysteho		Kokonaisteho	Suosittelava sulake
		Hz	kW	kW	A
Sähkölämmitteinen	220-240V 1 -	50/60	5.4/7.5	5.5/7.6	25/35
	220-240V 1 -	50/60	2.0/3.0	2.1/3.1	10/16
	220-240V 3 -	50/60	5.4/7.5	5.5/7.6	16/20
	220-240V 3 -	50/60	3.0/4.3	3.1/4.5	10/16
	380-415V 3N -	50/60	5.4/7.5	5.5/7.6	10/16
	380-415V 3N -	50/60	3.0/4.3	3.1/4.5	10
	440V 3 -	60	7.5	7.6	16
	480V 3 -	60	7.5	7.6	10
Höyry tai ei lämmitystä	220-480V 1 -	50/60	-	1.0	10

Vesi- ja höyryliitäntä		W565H
Vesiventtiilit	DN	20
Veden paine	kPa	200-600
Kapasiteetti paineella 300 kPa	l/min	20
Tyhjennysventtiili	ø mm	50/75
Tyhjennysteho	l/min	170
Höyryventtiili	DN	15
Höyrynpaine	kPa	300-600
Nestemäisen pesuaineen syötöt		5
Lattian vaatimukset		
Dynaamisen voiman taajuus	Hz	20.8
Kuormitus maksimilinkouksessa	kN	1.8 ± 0.5
Äänitasot		
Äänenpainetaso*		
Pesu	dB(A)	<70
Linkous	dB(A)	74
Lämmönluovutus		
% kokonaistehosta, maks.		5
Kuljetustiedot**		
Paino	netto, kg	145
Kuljetustilavuus	m ³	0.82
Varusteet		
Teräsjalusta		x
Lekusarja vedelle tai höyrylle		x
Nukka-allas ruostumattomasta teräksetä		x
Mitat, mm		
A Leveys		720
B Syvyys		721
C Korkeus		1132
D		408
E		1130
F		831
G		80
H		1030
I		224
J		124
K		1010
L		910
M		278
N		98
O		239
1 Ohjaustaulu	7 Tyhjennys	
2 Luukku ø 310 mm	8 Liitännät pesuaineannostelijalle	
3 Pesuainesäiliö	9 Sähköliitännät	
4 Kylmä vesi	10 Höyryliitäntä	
5 Kuuma vesi		
6 Veden uudelleenkäyttö		

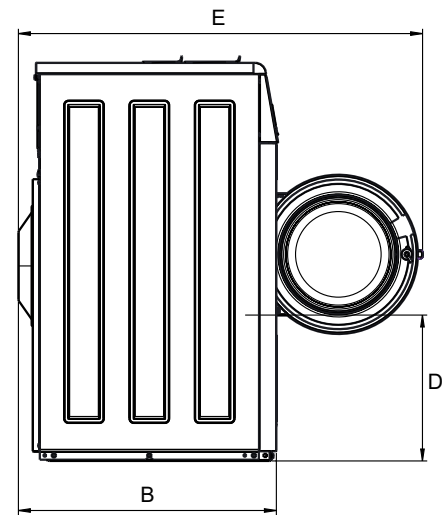
Etu- ja sivupaneelit vaaleanharmaina ja sinisinä (RAL 260 70 05, 250 60 30)

* A-painotuksella mitattu äänenpainetaso työpisteissä.

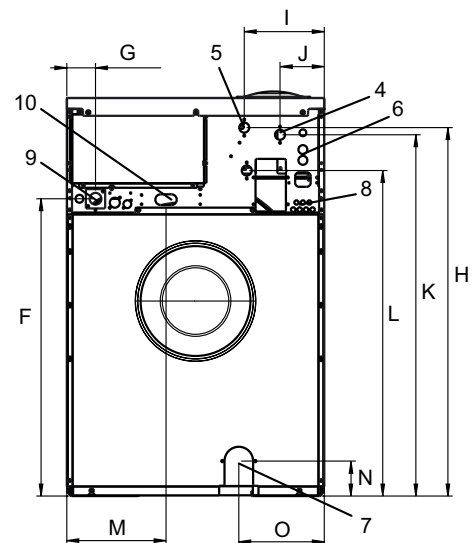
** Tiedot ovat keskimääräisiä. Pakattu paino/rahditustilavuus riippuu kokoonpanosta. Tarkat mitat saa logistiikkaosastolta.



Kuva edestä



Kuva sivulta



Kuva takaa